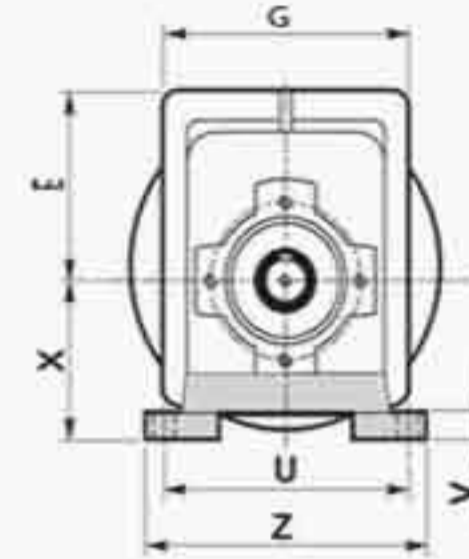
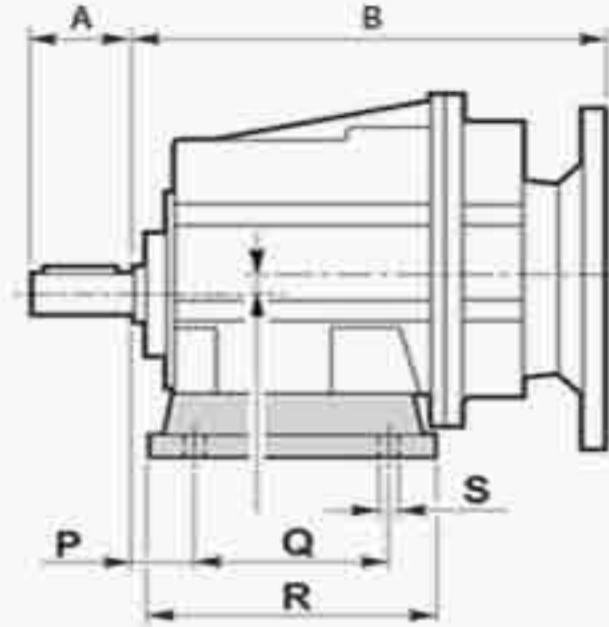


# A.H.G Helixal Gear Boxes

Aluminium housings and input flanges.  
Cast iron feet  
Set up the version required using flanges



Gear Box	Output Shaf	Shaft Length	Output Flange	Input Flange	Input Shaft	Torque Arm	Shaft High	KG
A.H.G. 01	Φ20	40mm	Φ120 Φ140 Φ160	63 B5	D11	M01 115X80 M02 115X85	75mm	6,1
				71 B5/B14	D14			
				80 B5/B14	D19			
				90 B5/B14	D24			
A.H.G. 02	Φ25	50mm	Φ140 Φ160 Φ200	71 B5 / B14	D9	M01 115x80 M02 115x85	80mm	7,4
				80 B5 / B14	D11			
				90 B5 / B14	D11			
				100/112 B5 / B14	D14			
A.H.G. 03	Φ30	60mm	Φ160 Φ200 Φ250	71 - B5 / B14	D14	M03 142x100 M04 177x110	110mm	9,5
				80 - B5 / B14	D19			
				90 - B5 / B14	D24			
				100/112 - B5 / B14	D28			
A.H.G. 04	Φ35	70mm	Φ160 Φ200 Φ250	71 - B5 / B14	D14	M03 142x100 M03 142x100	120mm	13,3
				80 - B5 / B14	D19			
				90 - B5 / B14	D24			
				100/112 - B5 / B14	D28			

AHG	Dimensions in mm													FOOT
	A	B	C	E	G	P	Q	R	S	U	V	X	Z	
01	40	172,5 (71) 195 (80,90)	6,5	93	124	18	80	118	9	110	12	75	140	M01
02	50	182,5 (71) 205 (80,90)	11,5	98	124	25	85	120	9	120	12	80	140	M02
03	60	237	5	118	156	30	100	150	11	150	14	110	185	M03
04	70	250	15	128	156	35	110	160	14	170	14	120	210	M04